



AquaCafe CT

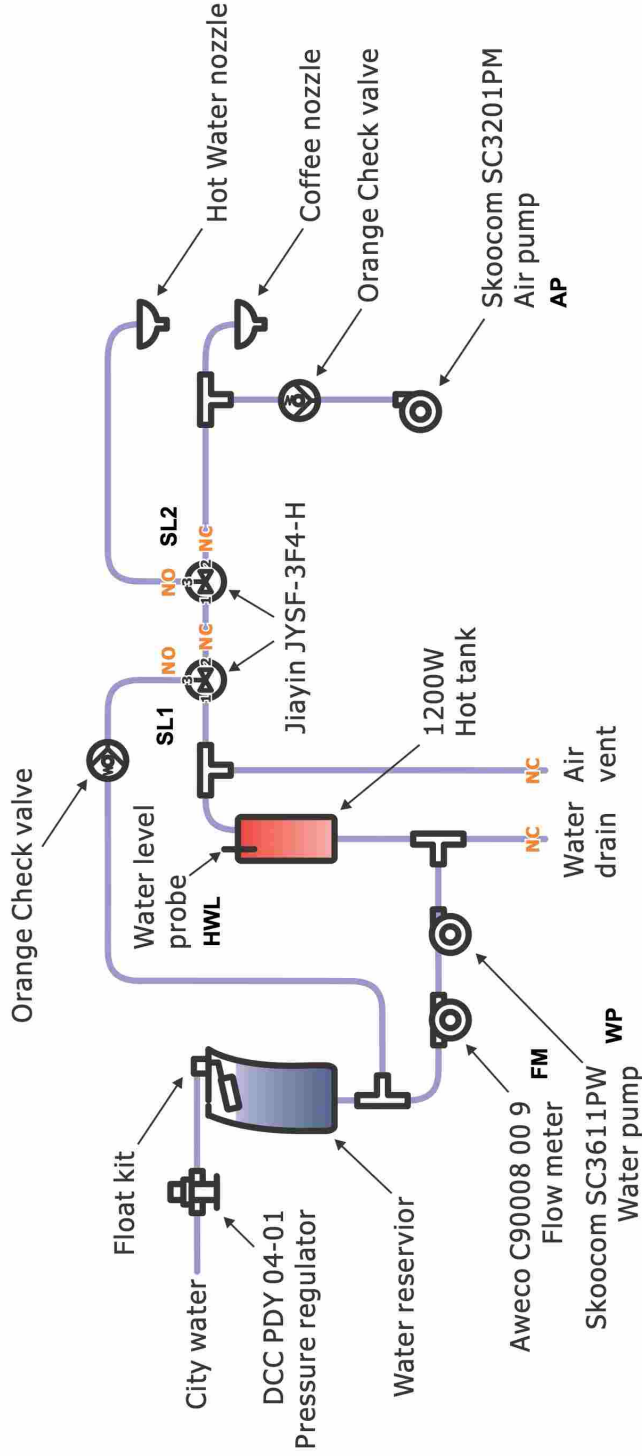


Spare Parts Manual

Revision 2023-03

Schematic - ACB521 series
DC pump version

Confidential NBV

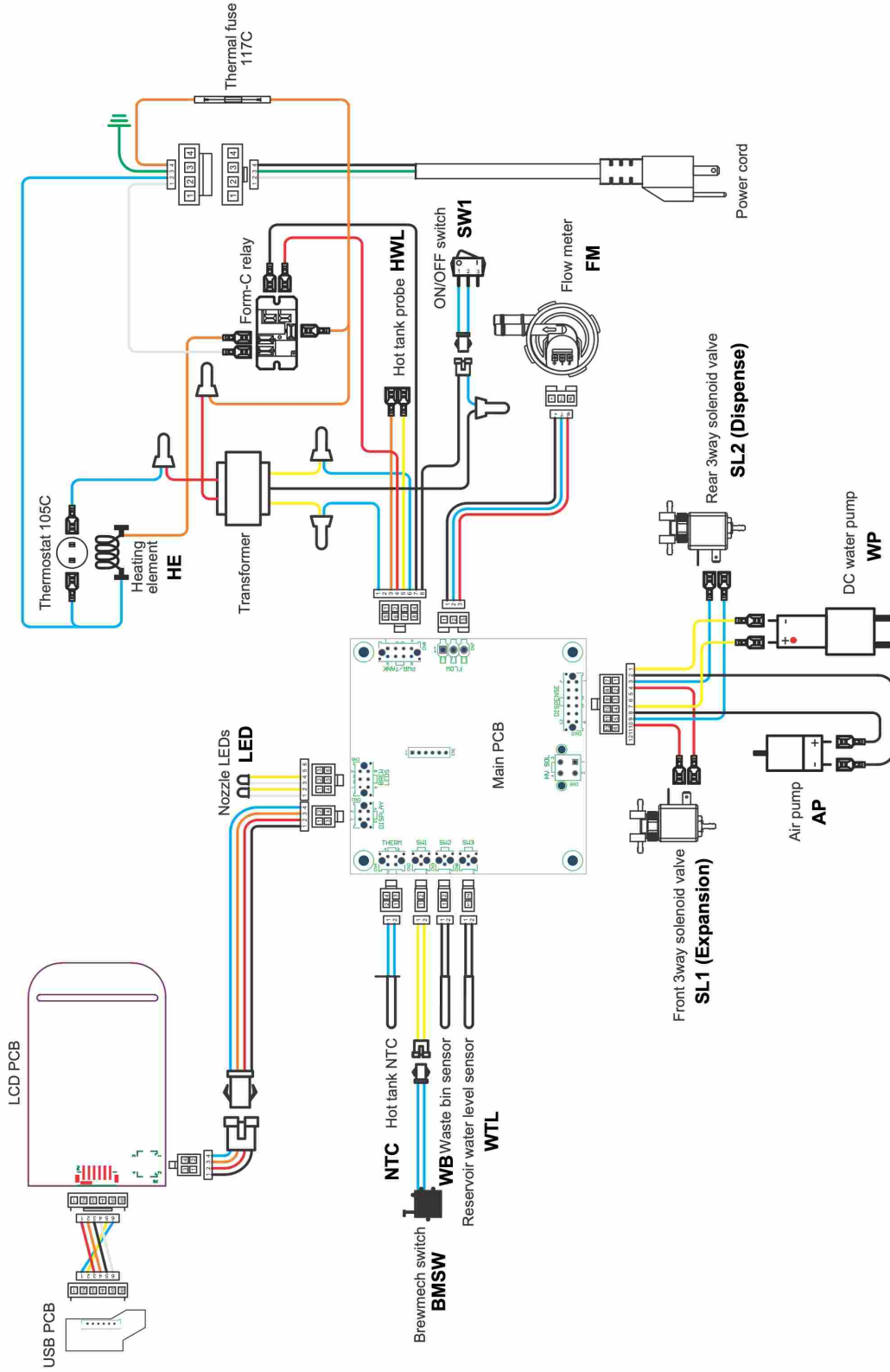


Waterway AquaCafe CT

1 1
aqubbeve
Confidential

ACB521P/ACB521K/ACB521B Wiring Diagram

Confidential NBV



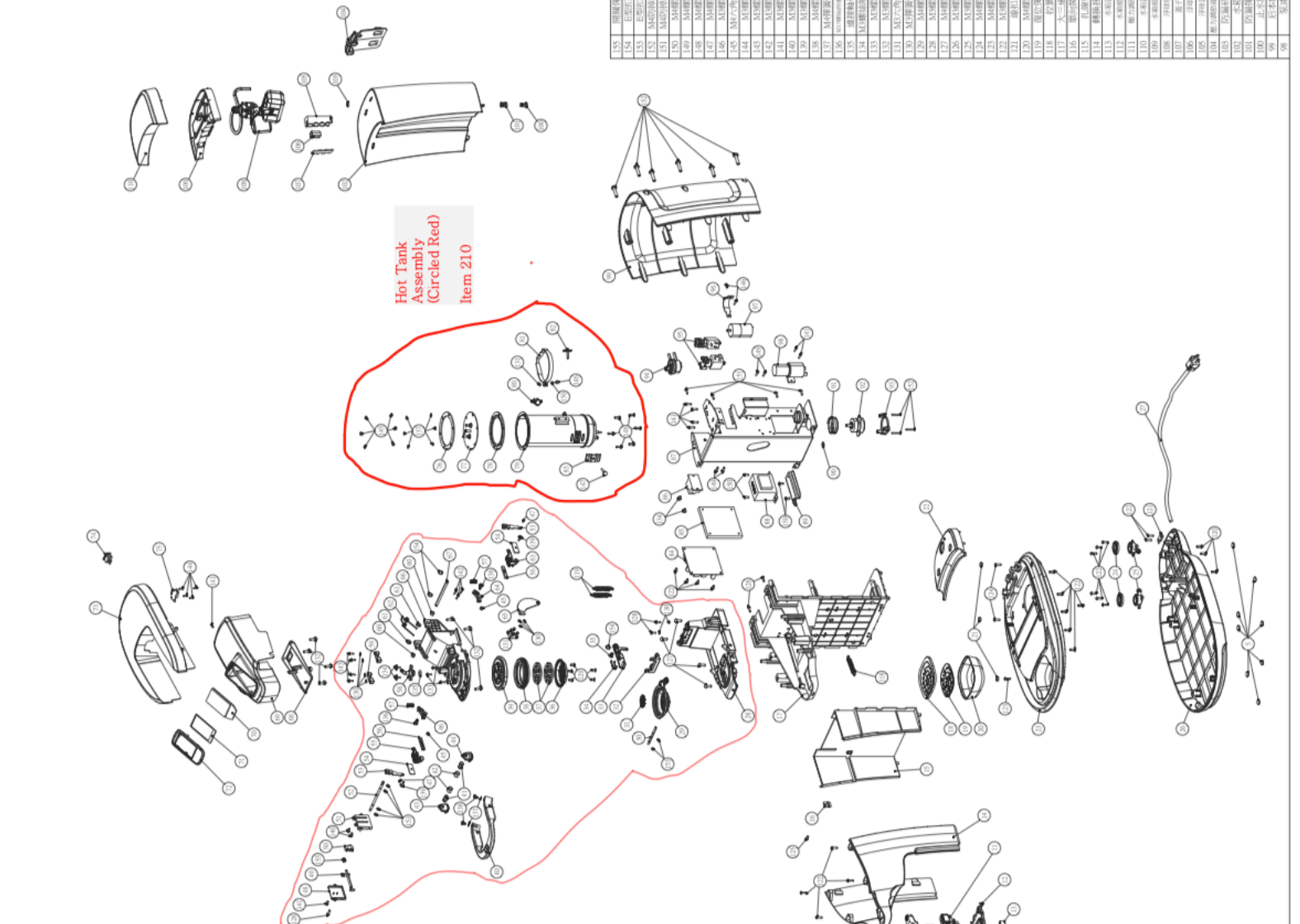
Electronic package AquaCafeCT

1 aquabeve
Confidential

J | P 505.025 / 501 / Performance System



Item #	Part Name	Quantity	Part Name	Quantity
97	脚踏式车	1	脚踏式车	1
98	脚踏式车	1	脚踏式车	1
99	脚踏式车	1	脚踏式车	1
100	脚踏式车	1	脚踏式车	1
101	脚踏式车	1	脚踏式车	1
102	脚踏式车	1	脚踏式车	1
103	脚踏式车	1	脚踏式车	1
104	脚踏式车	1	脚踏式车	1
105	脚踏式车	1	脚踏式车	1
106	脚踏式车	1	脚踏式车	1
107	脚踏式车	1	脚踏式车	1
108	脚踏式车	1	脚踏式车	1
109	脚踏式车	1	脚踏式车	1
110	脚踏式车	1	脚踏式车	1
111	脚踏式车	1	脚踏式车	1
112	脚踏式车	1	脚踏式车	1
113	脚踏式车	1	脚踏式车	1
114	脚踏式车	1	脚踏式车	1
115	脚踏式车	1	脚踏式车	1
116	脚踏式车	1	脚踏式车	1
117	脚踏式车	1	脚踏式车	1
118	脚踏式车	1	脚踏式车	1
119	脚踏式车	1	脚踏式车	1
120	脚踏式车	1	脚踏式车	1
121	脚踏式车	1	脚踏式车	1
122	脚踏式车	1	脚踏式车	1
123	脚踏式车	1	脚踏式车	1
124	脚踏式车	1	脚踏式车	1
125	脚踏式车	1	脚踏式车	1
126	脚踏式车	1	脚踏式车	1
127	脚踏式车	1	脚踏式车	1
128	脚踏式车	1	脚踏式车	1
129	脚踏式车	1	脚踏式车	1
130	脚踏式车	1	脚踏式车	1
131	脚踏式车	1	脚踏式车	1
132	脚踏式车	1	脚踏式车	1
133	脚踏式车	1	脚踏式车	1
134	脚踏式车	1	脚踏式车	1
135	脚踏式车	1	脚踏式车	1
136	脚踏式车	1	脚踏式车	1
137	脚踏式车	1	脚踏式车	1
138	脚踏式车	1	脚踏式车	1
139	脚踏式车	1	脚踏式车	1
140	脚踏式车	1	脚踏式车	1
141	脚踏式车	1	脚踏式车	1
142	脚踏式车	1	脚踏式车	1
143	脚踏式车	1	脚踏式车	1
144	脚踏式车	1	脚踏式车	1
145	脚踏式车	1	脚踏式车	1
146	脚踏式车	1	脚踏式车	1
147	脚踏式车	1	脚踏式车	1
148	脚踏式车	1	脚踏式车	1
149	脚踏式车	1	脚踏式车	1
150	脚踏式车	1	脚踏式车	1
151	脚踏式车	1	脚踏式车	1
152	脚踏式车	1	脚踏式车	1
153	脚踏式车	1	脚踏式车	1
154	脚踏式车	1	脚踏式车	1
155	脚踏式车	1	脚踏式车	1



Hot Tank Assembly (Circled Red)
Item 210

Brew Mech Assembly (Circled Red)
Item 200

Linkage Set

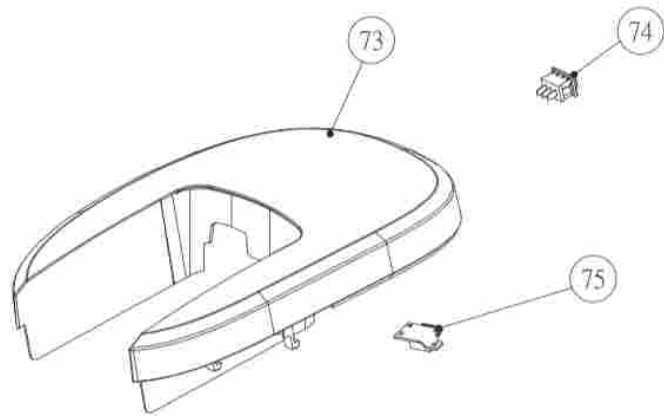
Nozzle Assembly

Waste Bin Assembly

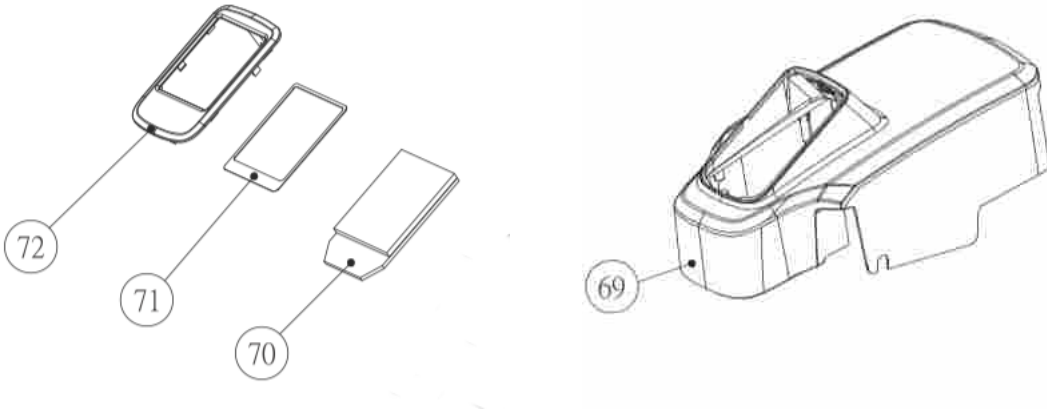
All information contained within these drawings is confidential and proprietary, and cannot be reproduced, copied, or disseminated without the written permission of New Beverage Ventures.

ACB521P Exploded drawing

New Beverage Ventures
1770 Bracket St.
La Verne, CA 91750
+1-909-429-7201

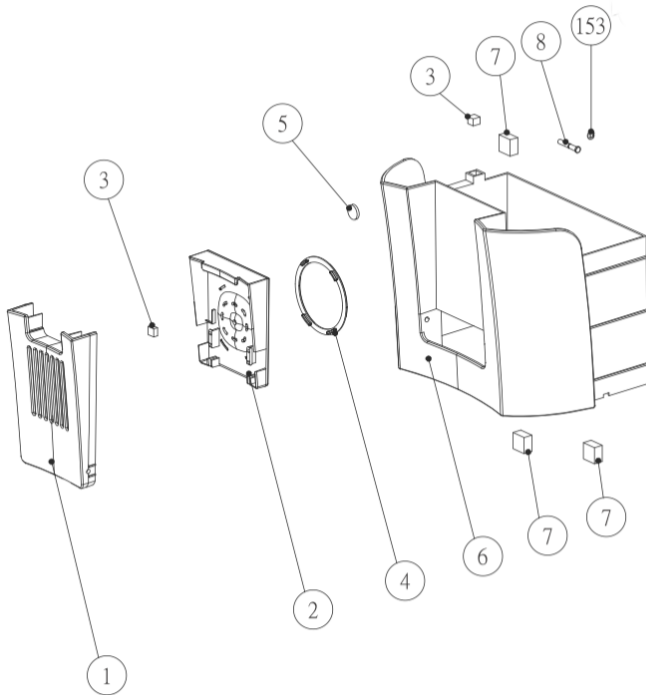


**Top Cover Assembly
PN 4115**

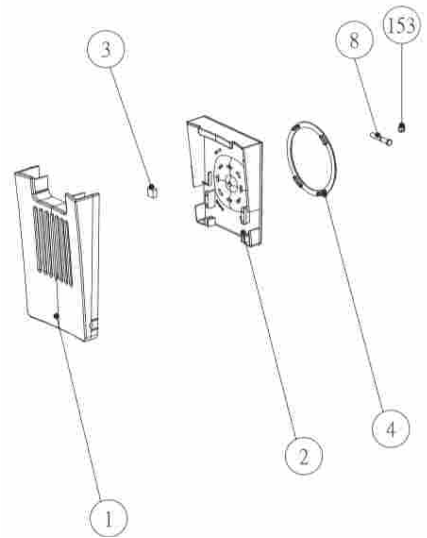


**Brew Head Cover
PN 2399**

**Touchscreen Assembly
PN 2393**

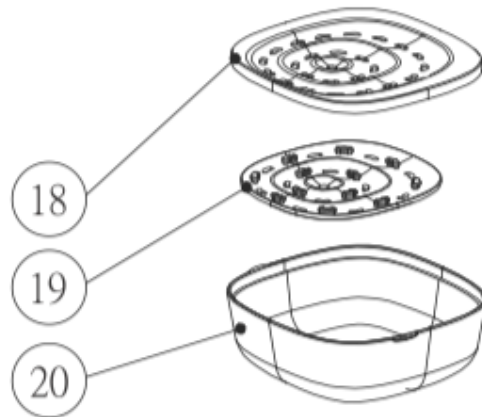
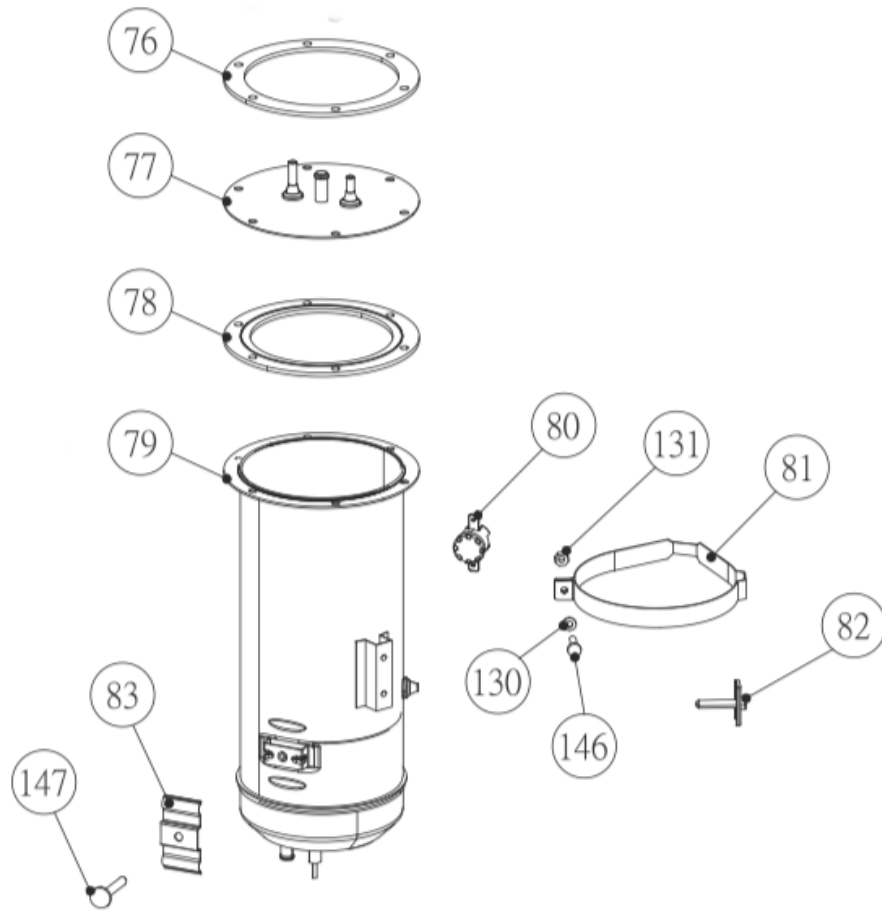


**Waste Bin Assembly
PN 2379**

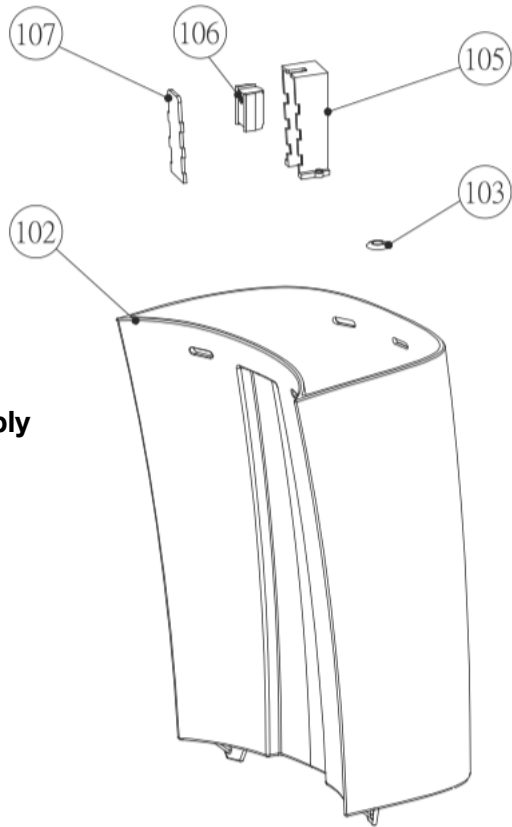


**Drop Down Tray
Repair Kit
PN 4125**

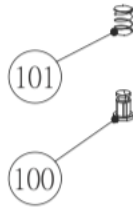
**Hot Tank Assembly
PN 4410**



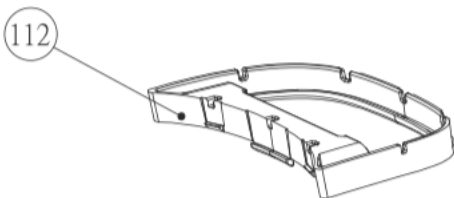
**Drip Tray Assembly
PN 2243**



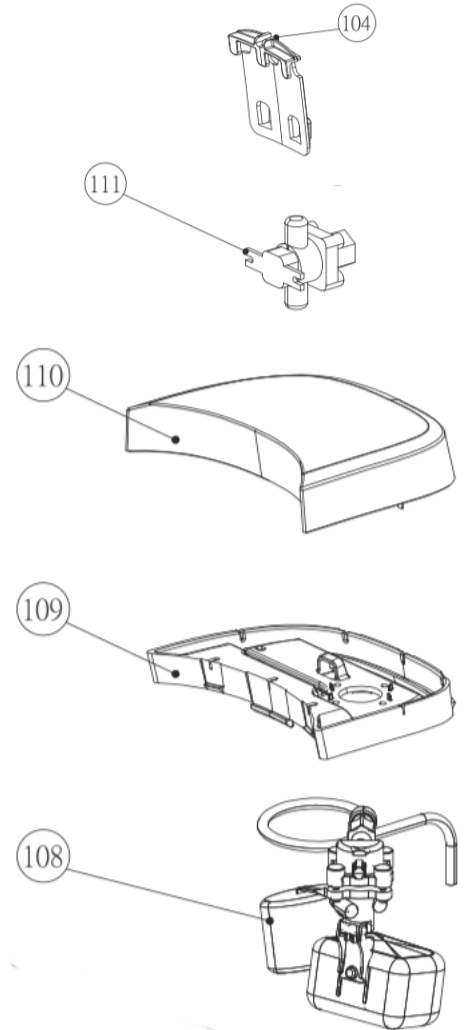
**Water Tank Assembly
PN 4210**

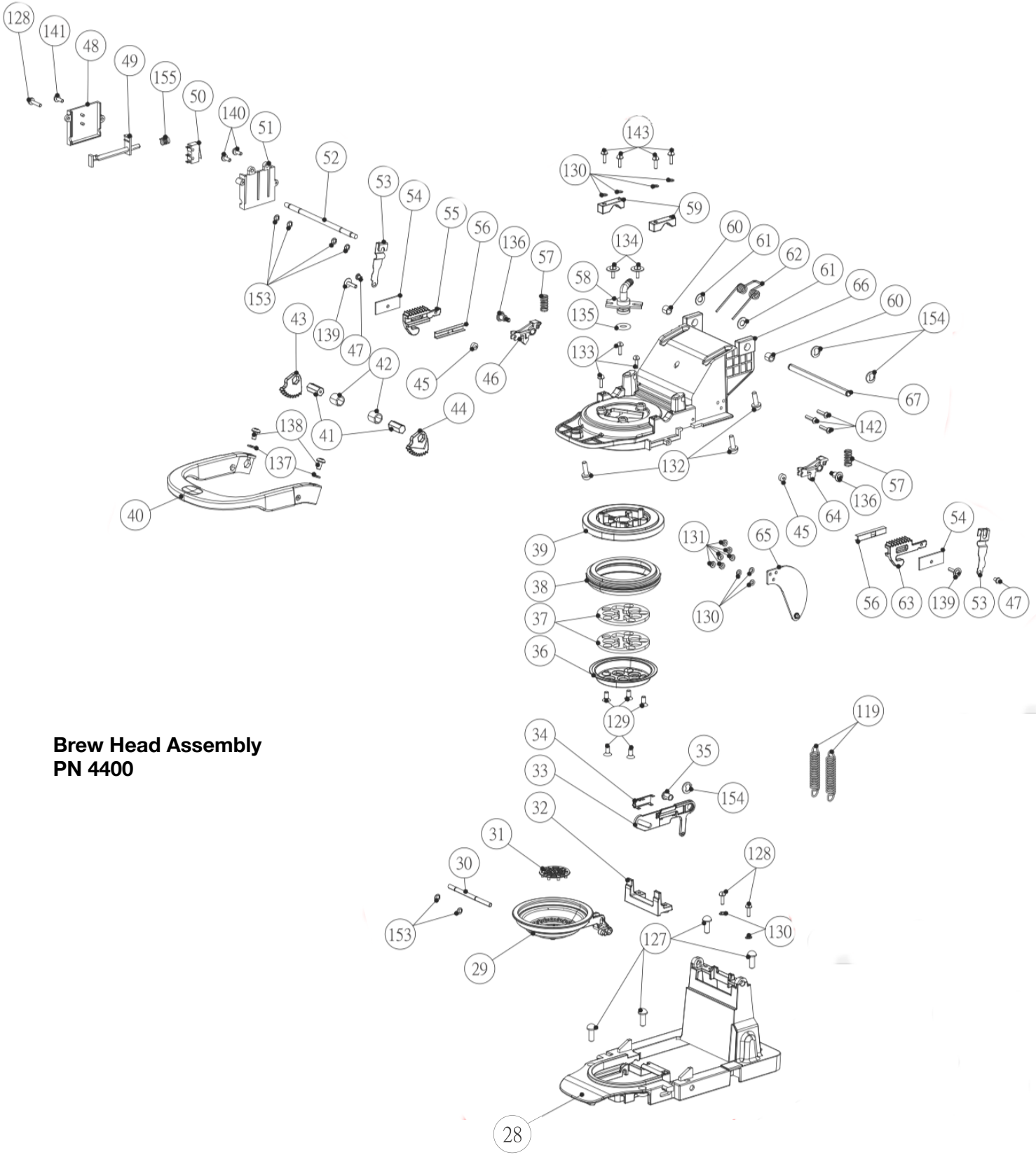


**Pour Over Kit
PN 2395P**

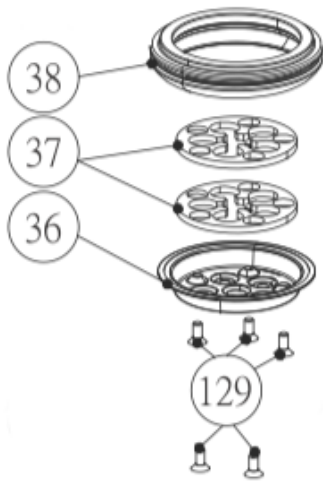


**Float Kit Assembly
PN 2395A**

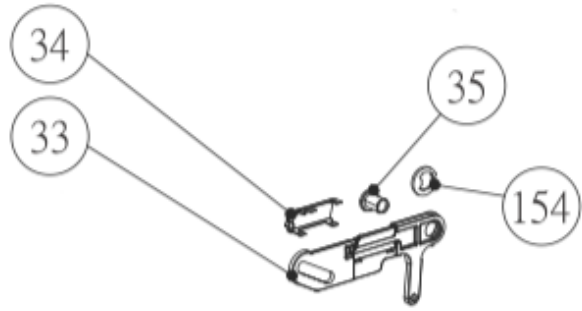




**Brew Head Assembly
PN 4400**

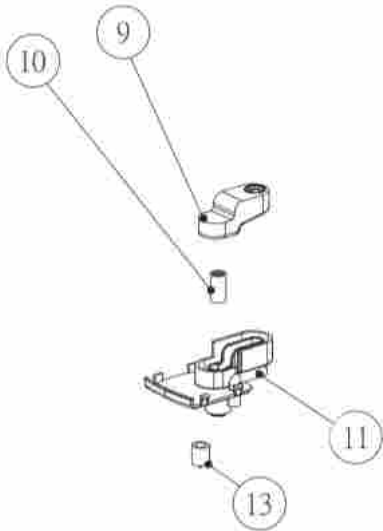


**Shower Head Assembly
PN 2367**

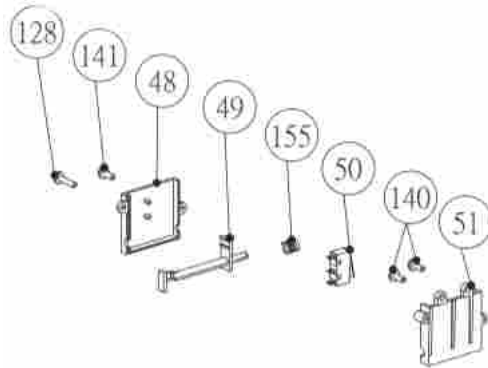


**Linkage Assembly
PN 4160**

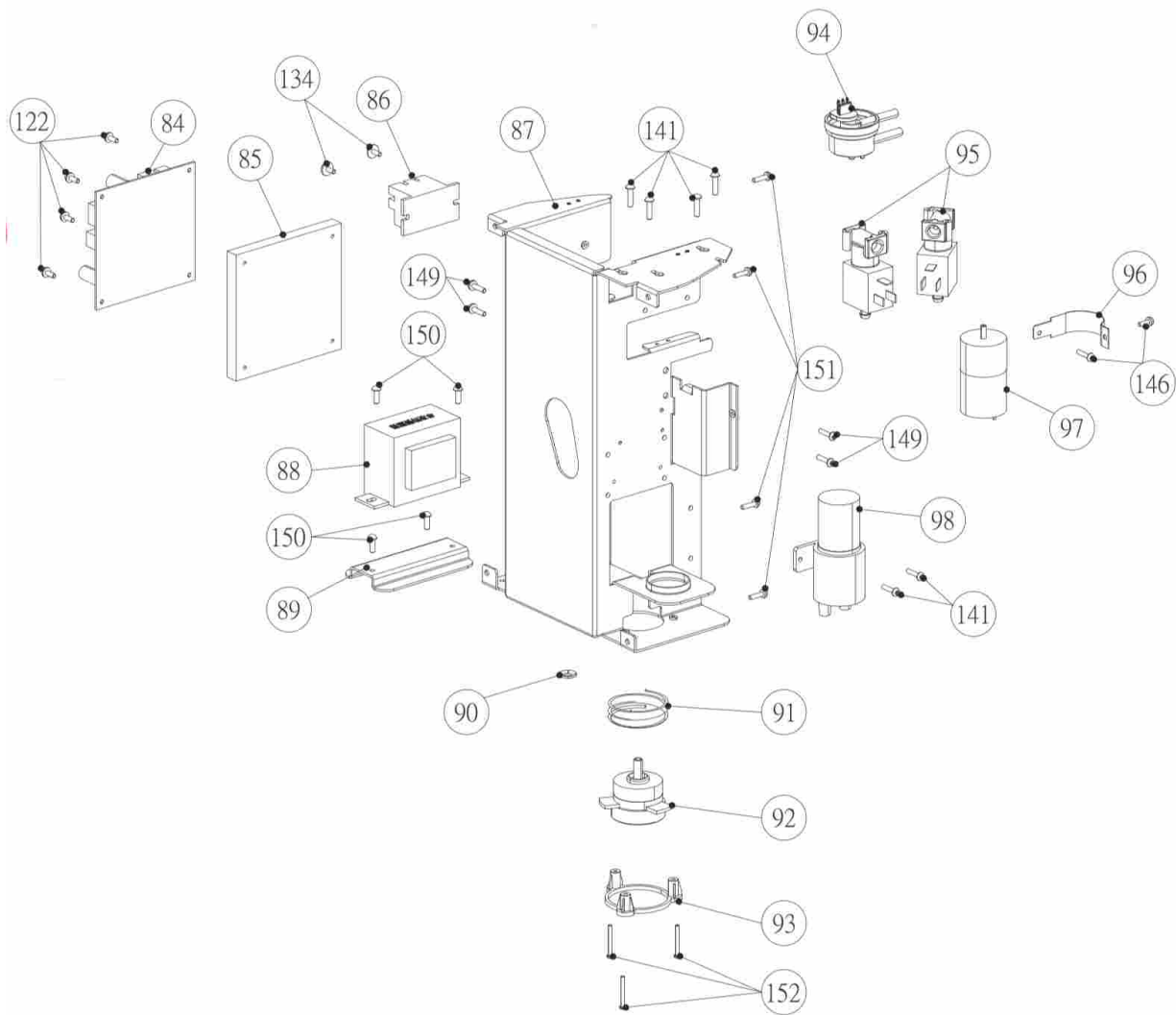
Replacement assembly 4160 eliminates 34,35, and 154. Replaced with Aluminum 33 and a screw, washer, and pin.



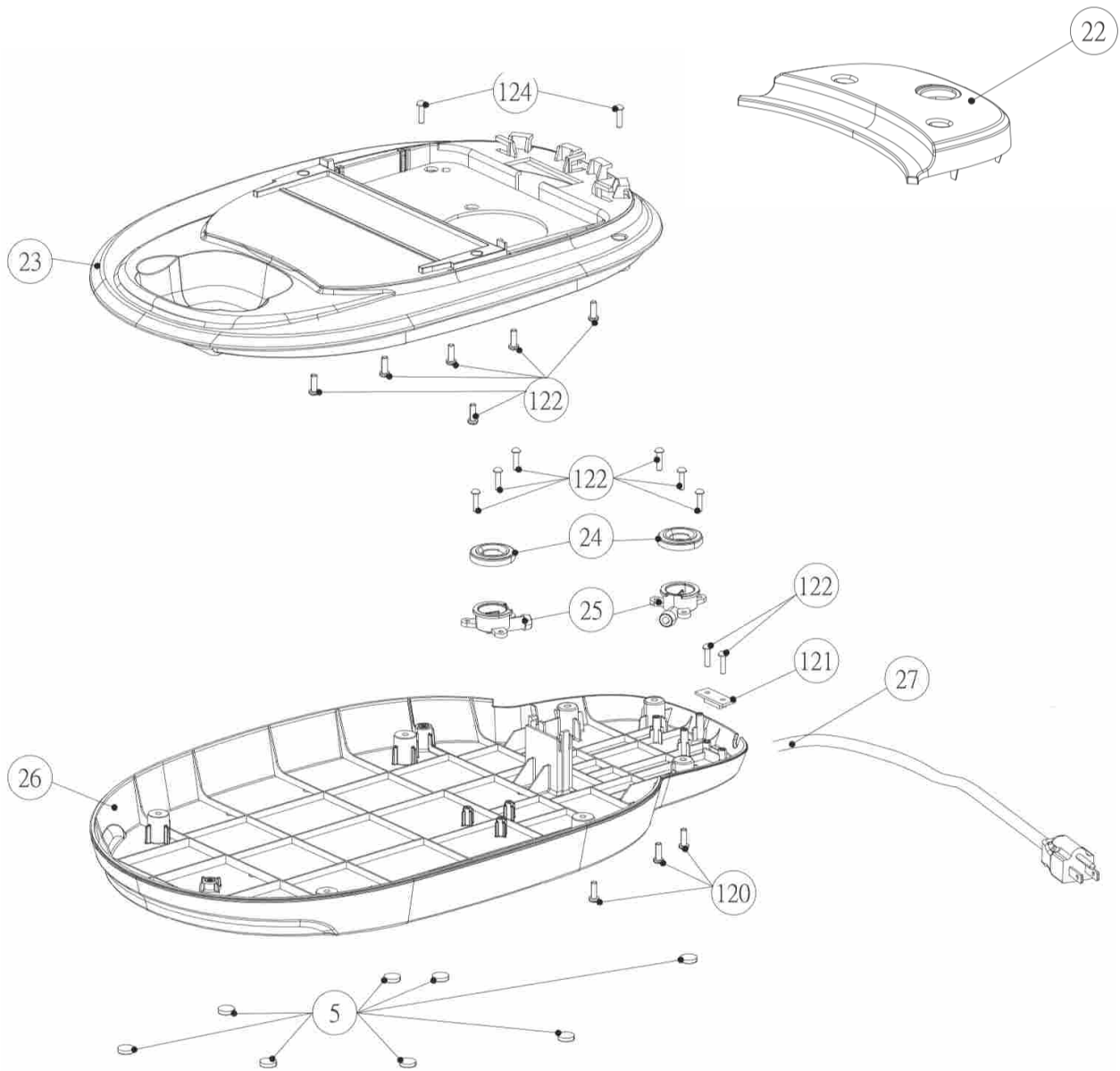
**Nozzle Assembly
PN 2402**



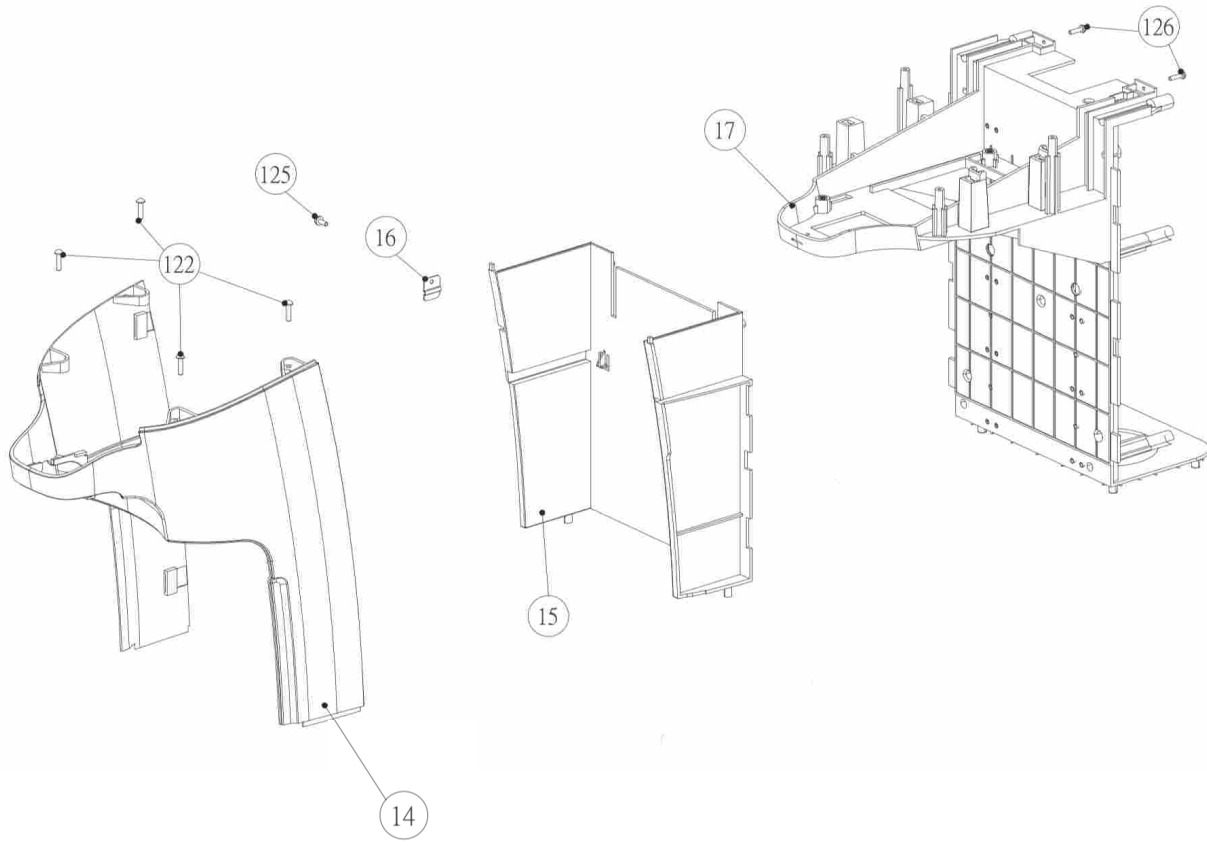
**Brew Head Switch
PN 2403**



Main Body Assembly



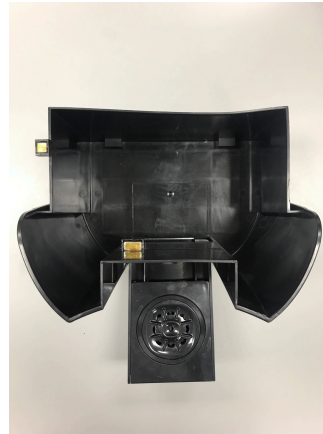
Base Assembly



Body Trim



Base
Plastic Only
PN 2400
DWG Reference 26



Waste Bin Assembly
PN 2379
DWG Reference
1-8,153



Base Cover
Plastic Only
PN 2401
DWG Reference 23



Rear Cover
PN 4112
DWG Reference 99



Brew Head Cover
PN 2399
DWG Reference 69



Water Tank Assembly
PN 4210
DWG Reference
100,101,102,103,105,
106,107



Drip Tray Assembly

PN 2243
DWG Reference
18,19,20



Nozzle Assembly

PN 2402
DWG Reference
9,10,11,13



Top Cover

PN 4115
DWG
Reference
73,74,75



Pressure Regulator

PN 89103
DWG Reference 111



Nozzle Trim Bezel

PN 4120
DWG Reference 12



Shower Head Assembly

PN 2367
DWG Reference 36,37,38



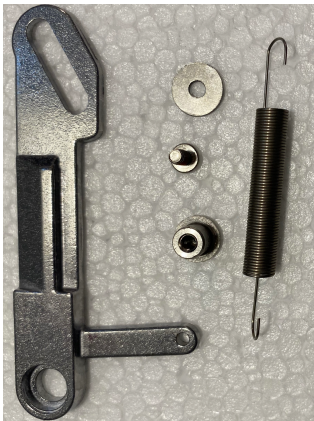
Pod Tray Assembly

PN 2378
DWG Reference 29,31



SS Hot Tank Tee

PN 4150
Package of 10 DWG
Reference NA



Linkage Assembly

PN 4160
DWG Reference
33,34,35,118,154

Eliminates plastic
linkage and E-Clip



Drop Down Tray Kit

PN 4125
DWG Reference
1,2,3,4,8

Eliminates need to
replace entire Bin
Assembly



SS Pod Tray Ring

PN 2380
DWG Reference NA



Shower Head Gasket

PN 2368
DWG Reference 38



Brew Head Switch

PN 2403
DWG Reference
48,49,50,51,155



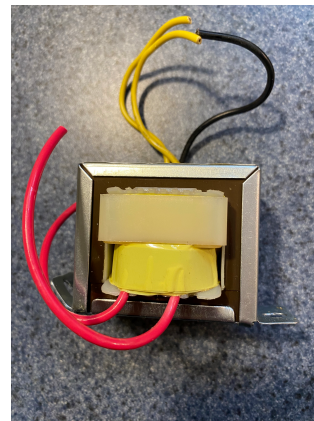
Water Pump

PN 4035
DWG Reference 98



Air Pump

PN 4020
DWG Reference 97



Transformer

PN 4015
DWG Reference 88



**Touchscreen
Assembly**

PN 2393
DWG
Reference
70,71,72



Solenoid

PN 4030
DWG Reference 95



Main PCB

PN 2392
DWG Reference 84



Water Tank Sensor

PN 4031
DWG Reference NA



Flow Meter

PN 4025
DWG Reference 94



Relay

PN 4001
DWG Reference 86



Thermal Fuse

PN 2394
DWG Reference NA



Hot Tank Assembly

PN 4410
DWG Reference 210



Large Spring Clamp

PN 4050
Package of 10 DWG
Reference NA



Small Spring Clamp

PN 4052
Package of 10 DWG
Reference NA



Check Valve

PN 2396
Package of 6 DWG
Reference 116



PRV Bracket

PN 4055
DWG Reference 104



Pod Tray Ejector Arm

PN 4022
DWG Reference 65



Base End Cover

PN 4114
DWG Reference 22



Lower Water Inlet Assembly

PN 4111
DWG Reference 24,25



Upper Water Inlet Assembly

PN 4116
DWG Reference 91,92,93



3mm E-Clip

PN 2096
Package of 10 DWG Reference 153



Plastic Tee

PN 2383
Package of 10 DWG Reference 117



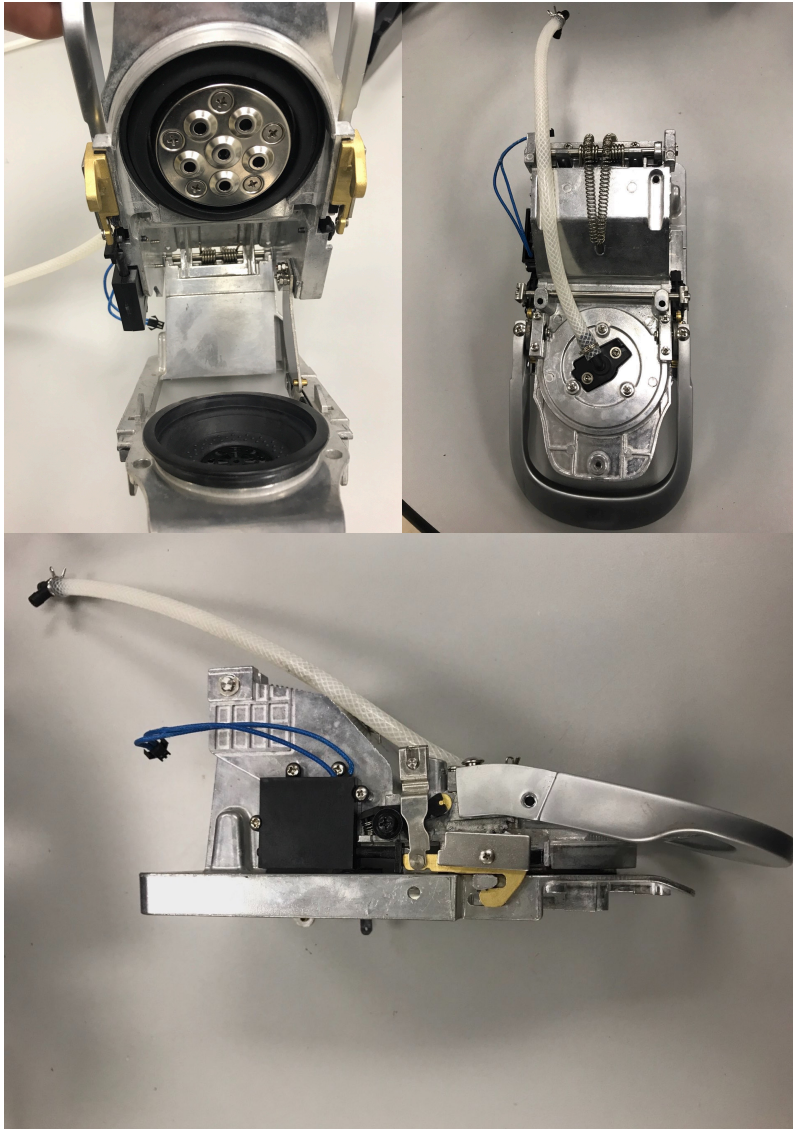
Pour Over Kit

PN 2395P
DWG Reference 112,113



Float Assembly Kit

PN 2395A
DWG Reference 104,108,109,110,111



Brew Head Assembly

PN 4400

DWG Reference 200